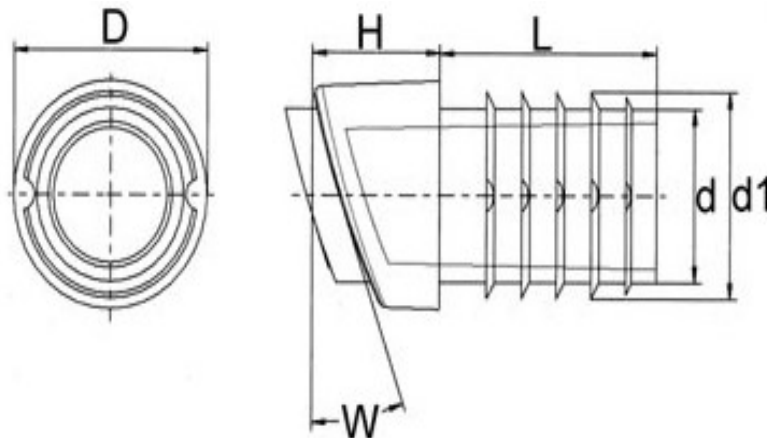


Grupa GRF

Zaślepki

do okrągłych rur, wsuwane, ukośne,
do stosowania jako zakończenie nóg krzeseł,
z "przyspawanym" filcem



Materiał: PE, filc

Kolory standardowe: czarny, biały

Numer katalog.	Średnica x grubość ścianki rury	D [mm]	H [mm]	d [mm]	L [mm]	d1 [mm]	Zakres kąta pochyl. rury W [stopnie]	Cena netto 100 szt
6681812	18 x 1,5-2,0	18,0	11,4	12,0	21,0	15,6	12 - 18	167,805
6681818	18 x 1,5-2,0	18,0	13,7	12,0	21,0	15,6	18 - 22	167,805
6682012	20 x 1,5-2,0	20,0	12,1	14,0	23,0	17,6	12 - 18	180,09
6682018	20 x 1,5-2,0	20,0	14,5	14,0	23,0	17,6	18 - 22	180,09
6682212	22 x 1,5-2,0	22,0	12,9	16,0	25,0	19,6	12 - 18	180,1575
6682218	22 x 1,5-2,0	22,0	15,3	16,0	25,0	19,6	18 - 22	180,1575
6682512	25 x 1,5-2,0	25,0	13,8	19,0	28,0	22,6	12 - 18	191,7
6682518	25 x 1,5-2,0	25,0	16,3	19,0	28,0	22,6	18 - 22	191,7

Uwaga:

grubość "przyspawanego" filcu wynosi 3 mm

